



MASS-STREAM™

数字式气体质量流量计/控制器



MASS-STREAM™

在线流量测量解决方案

简介

Bronkhorst® 基于直通式测量原理的热式质量流量计/控制器，德国制造工艺，始于1997年。MASS-STREAM™ D6300系列遵循恒温风速仪原理。得益于直通式技术连续性能的增强，目前也可应用于较小的流量范围。在此之前，小流量的测量大多只能采用旁路式测量技术。

MASS-STREAM™ 仪表广泛应用于各行各业的测量和控制，例如机械工程、加工制造、气体生产、食品饮料、环境工程和化工行业等。

我们一直致力于与客户保持长期的合作关系，可为客户提供特殊的定制方案。我们的成功得益于训练有素、态度积极的专业团队和注重产品质量的企业文化。我们的全球销售网络目前已拥有超过40家紧密合作的销售办事处。请登录我们的网站www.bronkhorst-china.com查询您当地分销商的详细信息。

流量范围

最小标准范围

0.01...0.2 l_v/min (Air)

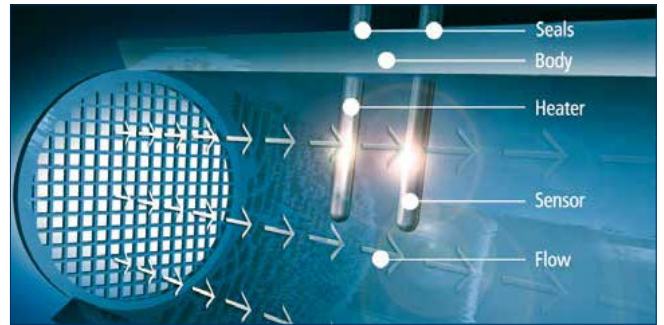
最大标准范围

200...10000 l_v/min (Air)

以上测量范围最大量程比可达1:100。此外，Bronkhorst® 还提供各种流量范围的更小和更大流量的测量/控制仪表以及客户定制方案。

直通式流量测量原理

质量流量计/控制器金属本体的直通气路中，有两个凸起的、不锈钢材质封装的传感器探头。一个是加热器，另一个是温度探测器。二者之间预设恒定的温差(ΔT)。根据金氏定律（热扩散，介质流量与使温差 ΔT 保持恒定所需的热量成比例关系。介质流量越大，维持所设定的温差 ΔT 所需的能量越多。

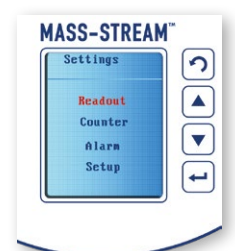


产品特征

- ◆ 直接在线测量原理
- ◆ 适用于几乎所有气体或混合气体
- ◆ 广泛应用于各行各业的质量流量测量和控制
- ◆ 数字式通讯电路板，可选DeviceNet™、PROFIBUS DP、PROFINET、CANopen®、Modbus-RTU 和 FLOW-BUS
- ◆ 控制精准、响应快速
- ◆ 体积小巧、结构坚固
- ◆ 全系IP65防护外壳
- ◆ 表体材质可选铝(AL 5052/5152)或不锈钢(AISI 316)，可用于腐蚀性气体
- ◆ 传感器为不锈钢材质
- ◆ 对介质洁净程度和湿度要求不高
- ◆ 测量部件为一体化部件
- ◆ 彩色TFT显示屏
 - ◆ IP65 防护等级
 - ◆ 仪表自带操作按钮
 - ◆ 用户可编辑的多功能界面：实际流量、带存储器的累积量、清零、报警、设定及其他功能

应用

- ◆ 曝气
- ◆ 分析仪器
- ◆ 沼气应用
- ◆ 燃烧器/熔炉控制
- ◆ 涂层装置
- ◆ 废气测量
- ◆ 耗气量测量
- ◆ 气体监控系统
- ◆ 气体吹扫
- ◆ 机械工程
- ◆ 氮/氧-发生装置
- ◆ 喷涂生产线
- ◆ 更多应用



Modern multi-coloured TFT display

质量流量计 (MFM) D-63X0

质量流量控制器 (MFC) D-63X1, D-63X3

工作原理

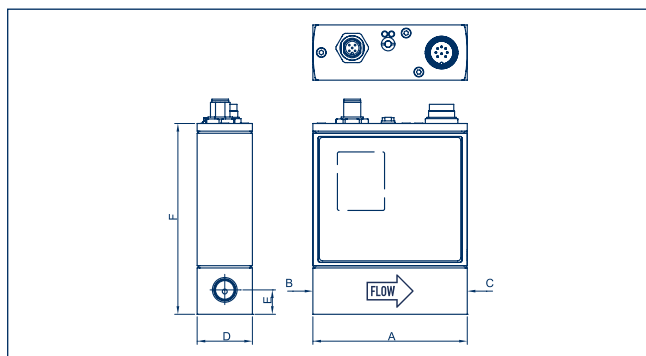
数字式MASS-STREAM™质量流量计和控制器的所有流量测量和控制功能都集成在同一主板上，可以采用通用数字或模拟输入/输出信号进行通讯。如您订购的是数字通讯方式，请提前说明需求。标配RS232通讯接口，可选DeviceNet™、PROFIBUS DP、PROFINET、CANopen®、Modbus-RTU 和 FLOW-BUS。数字式MASS-STREAM™系列拥有非常高的信号完整性，可储存多达8条不同气体的工况曲线。我们的软件可以调节、优化和评估仪表参数及控制仪表特性，让用户能够灵活设置仪表、来满足各种不同的工况条件，这些功能甚至在现场也能实现。

流量计和控制器的供货范围还包括校准证书、8针DIN电气接头及内置软件和资料的CD光盘。带整体式电磁阀的质量流量控制器，体积紧凑、流量范围可达1000 l/min(空气当量)。高于> 1000 l/min (空气当量) 的流量控制则需要分体阀来实现，Kv值高达8.2。（我们提供定制的阀门和组件来满足用户的特殊需求）。

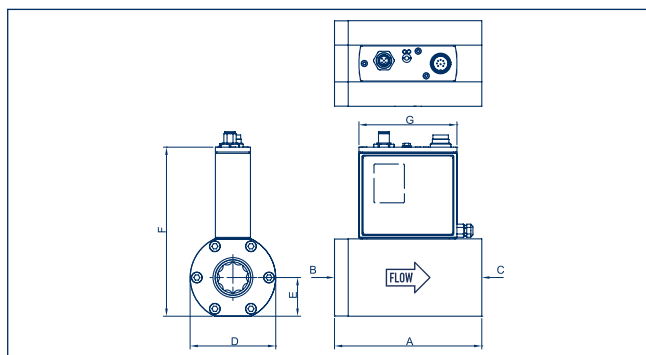
D-6300 尺寸 (mm)

Model	A	B	C	D	E	F	G	H	I
D-6310	95	G1/4"	G1/4"	34	15	117	95		
D-6320	95	G1/4"	G1/4"	34	15	117	95		
D-6340	95	G1/4"	G1/4"	34	15	114	95		
D-6360(A)	95	G1/2"	G1/2"	34	16	122	95		
D-6370	117	G1/2"	G1/2"	58	25	136	95		
D-6370A	150	G1/2"	G1/2"	74	33.5	155	95		
D-6380	143	G1"	G1"	83	37.5	164	95		
D-6390	211	G2"	G2"	120	56.3	201	95		
D-6311	95	G1/4"	G1/4"	34	15	117	95		
D-6321	95	G1/4"	G1/4"	34	15	117	95		
D-6341	95	G1/4"	G1/4"	34	15	114	95		
D-6361/FAS	110	G1/2"	G1/2"	34	16	122	95		
D-6361(A)/002BI	145	G1/2"	G1/2"	34	16	122	95	-	106
D-6371A/003AI	208	G1/2"	G1/2"	74	33.5	155	95	-	130
D-6371/004BI	192	G1/2"	G1/2"	65	25	136	95	10	186
D-6381/003AI	212	G1"	G1/2"	83	37.5	164	95	-	134
D-6381/003BI	236	G1"	G1"	89	42	168	95	-	147
D-6391/003BI	304	G2"	G1"	120	56.3	201	95	-	161

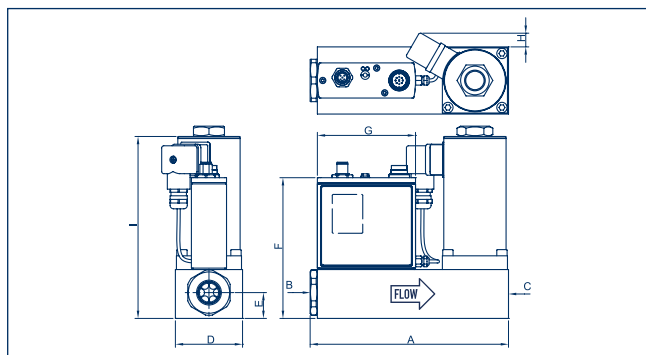
其他型号的尺寸请浏览我们的网站。



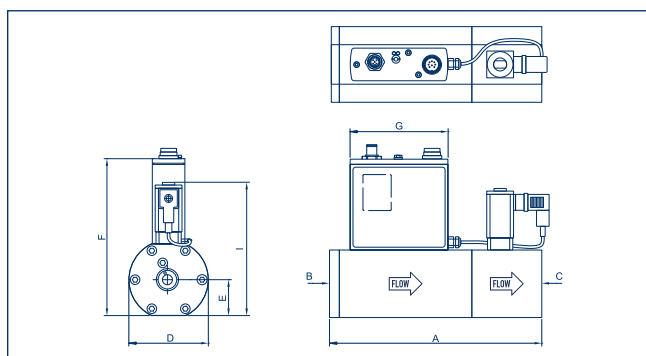
型号 D-6310, D-6311, D-6320, D-6321, D-6340, D-6341, D-6360(A), D-6361/FAS



型号 D-6370(A), D-6380, D-6390



型号 D-6361(A)/002BI, D-6371/004BI



型号 D-6371A/003AI, D-6381/003AI, D-6381/003BI, D-6391/003BI

标准测量范围

质量流量计 型号	流量范围 (空气) 量程可调
D-6310 - Hxx - BB - xx - 99 - x - S - Dx	Min. 0.01...0.2 l _v /min Max. 0.1...2.0 l _v /min
D-6320 - Hxx - BB - xx - 99 - x - S - Dx	Min. 0.05...1.0 l _v /min Max. 0.35...7.0 l _v /min
D-6340 - Hxx - BB - xx - 99 - x - S - Dx	Min. 0.14...7.0 l _v /min Max. 0.5...50.0 l _v /min
D-6360 - Hxx - CC - xx - 99 - x - S - Dx	Min. 0.4...20.0 l _v /min Max. 2.0...200 l _v /min
D-6360A - Hxx - CC - xx - 99 - x - S - Dx	Min. 1...50 l _v /min Max. 5.0...500 l _v /min
D-6370 - Hxx - CC - xx - 99 - x - S - Dx	Min. 2.0...100 l _v /min Max. 10.0...1000 l _v /min
D-6370A - Hxx - CC - xx - 99 - x - S - Dx	Min. 4.0...200 l _v /min Max. 20.0...2000 l _v /min*
D-6380 - Hxx - DD - xx - 99 - x - S - Dx	Min. 10.0...500 l _v /min Max. 50.0...5000 l _v /min
D-6390 - Hxx - FF - xx - 99 - x - S - Dx	Min. 40.0...2000 l _v /min Max. 100...10000 l _v /min
D-6311 - Fxx - BB - xx - 99 - x - S - Dx	Min. 0.01...0.2 l _v /min Max. 0.1...2.0 l _v /min
D-6321 - Fxx - BB - xx - 99 - x - S - Dx	Min. 0.05...1.0 l _v /min Max. 0.35...7.0 l _v /min
D-6341 - Fxx - BB - xx - 99 - x - S - Dx	Min. 0.14...7.0 l _v /min Max. 1.0...50.0 l _v /min
D-6361/ D-6363	Min. 0.4...20.0 l _v /min Max. 4.0...200 l _v /min
D-6361A - Fxx - CC - xx - 99 - x - S - Dx	Min. 1.0...50 l _v /min Max. 10...500 l _v /min
D-6371/ D-6373	Min. 2.0...100 l _v /min Max. 20.0...1000 l _v /min
D-6371A - Fxx - CC - xx - 99 - x - S - Dx	Min. 4.0...200 l _v /min Max. 40.0...2000 l _v /min*
D-6381/ D-6383	Min. 10.0...500 l _v /min Max. 100...5000 l _v /min
D-6391 - Fxx - FD - xx - 99 - x - S - Dx	Min. 40.0...2000 l _v /min Max. 200...10000 l _v /min

* up to 2500 l_v/min on request.

转换系数

MASS-STREAM™ 质量流量计和控制器是基于空气来校准的。使用其他气体或混合气体时，需要应用转换系数。这个系数是由复杂的公式计算得出的。右表列出了一些常见气体的转换系数。

*仪表基于客户需求校准，25年始终如一。

转换系数 (I_n ± 1013 mbar 和 0 °C Air 大气温度)

Gas	CF D-631x 和 D-632x	CF D-634x 到 D-638x	Gas	CF D-631x 和 D-632x	CF D-634x 到 D-638x
Air	1.00	1.00	CO ₂	0.86	1.13
Ar	1.50	2.02	HCl	1.12	1.53
CH ₄	0.77	0.61	N ₂	1.00	1.00
C ₂ H ₂	0.66	0.68	NH ₃	0.82	0.74
C ₂ H ₄	0.70	0.75	NO	1.00	1.01
C ₂ H ₆	0.58	0.62	N ₂ O	0.83	1.08
C ₃ H ₈	0.43	0.51	O ₂	0.99	0.97
C ₄ H ₁₀	0.32	0.41	Xe	1.96	6.09
CO	1.01	1.04	其他气体请联系我们。		

请参考www.fluidat.com

所列转换系数仅供参考。实际的转换系数取决于工况参数，如介质温度、工作压力和气体的物理特性等。最佳的测量精度可以在实际工况条件下进行校准得到。转换系数会产生额外的绝对精度误差。当转换系数CF>1, 此误差为2 x CF (% FS); 若CF<1, 误差为2 / CF (% FS)。

流量介质和敏感度

质量流量测量通常对流体介质的形态变化非常敏感。MASS-STREAM™ 系列的测量流通段为定量、全展开的流面设计。推荐在入口端安装尺寸合适的直管段，以实现耐噪、稳定和精准的质量流量测量。入口端没有直管段或者直管段不够，可能会引起精度产生严重偏差。

压损

D6300的测量管与直管几乎是一样的内径，流体通过其测量管引起的压降可以忽略不计。然而，为了使流量计对上游管道构造更加不敏感（如紊流、焊接点、弯头等），需要安装特殊的筛网来调整流体模型，而筛网会引起一定的压降。

此外，常用的卡压式接头明显也会导致额外的压损。因此，我们建议匹配内径尽可能大的接头，同时入口端最好配一定的直管段。

询价订购信息

为确保提供适合您应用的产品请在询价时提供如下信息：

- ◆ 气体类型
- ◆ 流量范围
- ◆ 工作温度
- ◆ 工作压力 (控制器入口和出口压力)
- ◆ 电气连接规格
- ◆ 输出信号
- ◆ 接头类型 (如需)
- ◆ 预设定的模拟或数字信号



技术参数

测量系统

精度 (校准条件下)	$\pm 1.0\% \text{ RD plus } \pm 0.5\% \text{ FS}$
重复性	$< \pm 0.2\% \text{ FS}$
压力敏感度	$\pm 0.3\% \text{ RD / bar typical (Air)}$
温度敏感度	$\pm 0.2\% \text{ RD / } ^\circ\text{C (Air)}$
方位影响	at 90° deviation from horizontal max. error 0.2 % at 1 bar typical N_2
控制稳定性	$< 0.2\% \text{ FS typical}$
泄漏率	$< 2 \times 10^{-8} \text{ mbar l/s He}$
传感器响应时间 (63 %)	D-631x / D-632x: approx. 0.3 seconds other models: approx. 0.9 seconds
稳定时间 (控制器)	up to approx. 2 seconds (depending on selected valve)
RFI (无线干扰)	符合欧盟规范

机械部件

传感器	不锈钢 SS 316 (AISI 316L)
仪表本体	铝 AL 505T/515T (阳极氧化) 或不锈钢 SS 316
滤网和圈	不锈钢 SS 316
防护等级	IP65 (带或不带显示屏)

工作范围

测量范围 (量程比)	流量计高达 1...100 % (1:100) 控制器高达 2...100 % (1:50)
气体类型	可选材质几乎兼容所有气体
温度	0...50 $^\circ\text{C}$
压力等级	铝制仪表本体: 0...10 bar (g), 不锈钢 SS 316 仪表本体: 0...20 bar (g), 0...30 bar (g) 请联系我们
预热时间	30 分钟达最佳精度 30 秒内精度达 $\pm 4\% \text{ FS}$

电气性能

电源电压	+15...24 Vdc $\pm 10\%$
峰值电流值	流量计 0% 流量时约 75 mA 100% 流量时约 125 mA 控制器 加 250 mA 如需显示器, 加 30 mA 如需额外接口, 加 50 mA
输出信号	0...10 Vdc / 0...5 Vdc active 或 0...20 mA / 4...20 mA active
连接件	8 针接头 (公) 连接模拟和 RS232 信号 额外总线接口可选: ◆ 5 针 M12 (公) 接头用于 DeviceNet™ FLOW-BUS Modbus-RTU PROFINET CANopen® ◆ 5 针 M12 (母) 接头用于 PROFIBUS-DP

技术参数如有变更, 恕不另行通知。



选型表

基本型号		电源		空气流量	
D-631	up to 2 l _v /min	B	+24 Vdc	99	所有气体/流量
D-632	up to 7 l _v /min	D	+15...24 Vdc		
D-634	up to 50 l _v /min				
D-636	up to 200 l _v /min				
D-636xA	up to 500 l _v /min				
D-637	up to 1000 l _v /min				
D-637xA	up to 2000 l _v /min*				
D-638	up to 5000 l _v /min				
D-639	up to 10000 l _v /min				
* up to 2500 l _v /min on request.					
功能		气体连接 进口/出口		显示器	
0	流量计	内螺纹		0	不带显示器
1	控制器带一体式控制阀	BB	G¼" (= ¼" BSPP)	D	带显示器
3	控制器带分体式控制阀	CC	G½" (= ½" BSPP)		
		DD	G1" (= 1" BSPP)		
		FF	G2" (= 2" BSPP)		
设计		接头		传感器	
F	常闭式控制器 (带常闭式控制阀)	11	1/8" compression	S	标准传感器
G	常开式控制器 (带常开式控制阀)	22	¼" compression		
H	流量计	33	6 mm compression		
Z	特殊的	44	12 mm compression		
		55	½" compression		
		66	20 mm compression		
		88	¼" VCR		
		99	特殊的		
输入/输出信号		材质		通讯	
A	0 - 5 Vdc	A	铝 AL 50ST/51ST	DR	RS232
B	0 - 10 Vdc	S	不锈钢 SS 316	DF	with RS232 and FLOW-BUS
F	0 - 20 mA			DM	with RS232 and Modbus-RTU
G	4 - 20 mA			DN	with RS232 and DeviceNet™
				DP	with RS232 and PROFIBUS-DP
				DK	with RS232 and CANopen
				DV	with RS232 and PROFINET
		密封圈			
		V	Viton (factory standard)		
		E	EPDM		
		K	Kalrez®		
		A	Viton USP/FDA		
		B	EPDM USP/FDA		
		C	Kalrez® USP/FDA		

Bronkhorst High-Tech 研制用于小流量测量和控制的仪表和子系统, 广泛应用于实验室、设备和工业, 秉持可持续发展理念, 专注小流量测控领域, 产品涵盖基于热式、科里奥利和超声波测量原理的气体 and 液体 (质量) 流量计和控制阀, 销售服务网络覆盖全球。



Factory

Bronkhorst®

Bronkhorst High-Tech B.V.
Nijverheidsstraat 1a
NL-7261 AK Ruurlo
The Netherlands
E info@bronkhorst.com
I www.bronkhorst.com

Bronkhorst® in China

Bronkhorst®
SHANGHAI

Bronkhorst中国全资子公司
布琅轲德特(上海)测量设备贸易有限公司
地址: 上海市徐汇区田州路99号新安大厦10楼

电话: +86 21 6090 7259
热线: 400 110 7259
邮箱: sales@bronkhorst.cn
网址: www.bronkhorst-china.com