



EL-FLOW[®] Base

气体质量流量控制器



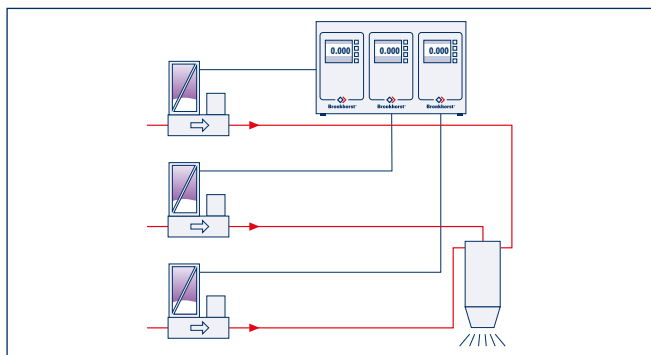
› EL-FLOW® 系列质量流量控制器 | 设备OEM应用

EL-FLOW® Base系列质量流量控制器是标准、通用式设备，可在常规气体流量应用中，提供准确的测量、快速的响应和稳定的控制。EL-FLOW® Base是（OEM）系统装置例如镀膜或焊接应用中经济型的解决方案。仪表基于热式质量流量测量原理，量程范围0.2...10 ml_v/min 到 4...200 l_v/min 空气当量。提供模拟I/O及数字RS232信号通讯，同时也支持Modbus-RTU现场总线。EL-FLOW® Base是EL-FLOW®系列中的一款产品。

› 应用领域

- ◆ 在食品、制药、石油化工和发酵装置等领域的气体测量和控制
- ◆ 燃烧器控制（焊接）
- ◆ 表面处理（CVD、镀膜、硬化）
- ◆ 太阳能电池制造
- ◆ 分析设备

› 燃烧器控制



较通过针阀调节流量的传统系统，使用质量流量控制器的燃烧器控制具有诸多优点。当燃烧器孔口堵塞或供气压力变化时，MFC将自动适应变化的条件。

› 型号和流量范围

型号	最小流量	最大流量
F-201CB	0.2...10 ml _v /min	0.4...20 l _v /min
F-201AB	0.4...20 l _v /min	1.4...70 l _v /min
F-202BB	1.4...70 l _v /min	4...200 l _v /min

Ranges based on Air, intermediate ranges available.

› 特性

- ◆ 准确质量流量测量/控制
- ◆ 快速响应、高重复性
- ◆ 不受温度和压力变化影响
- ◆ 经济型解决方案
- ◆ 模拟I/O量信号: 0...5 (10) Vdc 或 0(4)...20 mA
- ◆ RS232通信
- ◆ Modbus-RTU / ASCII
- ◆ 可配置的数字控制特性



EL-FLOW® Base F-201AB 质量流量控制器

技术参数

性能

精度 (基于实际校准)	±1% FS
重复性	< 0.2% Rd
量程比	1 : 50 (2...100%)
操作压力	0...10 bar(g)
设定时间	approx. 1 second
控制稳定性	< ±0.1% FS (typical for 1 l _v /min N ₂)
操作温度	F-201CB/AB 0...50°C F-202BB 10...50°C
温度敏感性	zero < 0.1% FS/°C span < 0.1% Rd/°C
控制阀	normally closed solenoid valve, F-201CB/F-201AB: Kv-max = 6.6 × 10 ⁻² F-202BB: Kv-max = 3.5 × 10 ⁻¹
泄漏率	tested < 2 × 10 ⁻⁹ mbar l/s He
预热时间	30 min. for optimum accuracy

机械部件

材料 (接液部件)	Stainless Steel 316 or equivalent
工艺接头	¼" BSPP female thread; optional accessories: compression type or face seal couplings in various inch or metric sizes
密封圈	standard Viton®; option Kalrez® (FFKM)
防护等级 (外壳)	IP40

电气性能

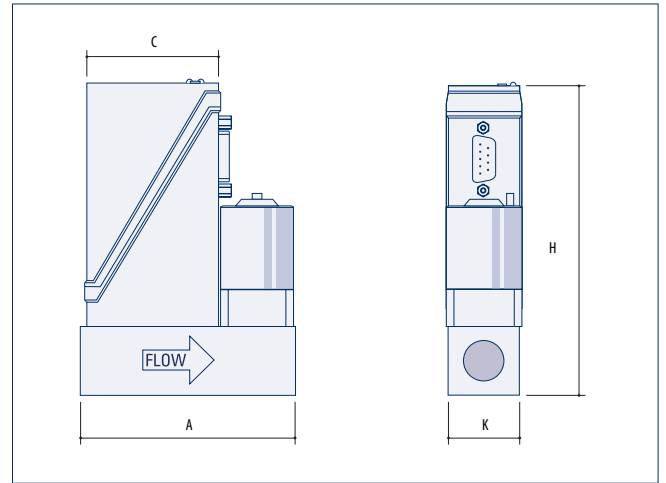
电源	+15...24 Vdc
功耗	max. 320 mA
模拟量输出/指令	0...5 (10) Vdc or 0 (4)...20 mA (sourcing output)
数字通信	RS232 or Modbus-RTU or -ASCII (RS485)
电气连接	9-pin D-connector (male)

技术规格如有变更，恕不另行通知。



EL-FLOW® Base F-202BB 质量流量控制器

尺寸和重量



型号	A	C	K	H	重量 (kg)
F-201CB	77	47	25	111	0.5
F-201AB	78	47	26	123	0.6
F-202BB	112	47	59	160	2.3

尺寸 (毫米)

选型表

F-NNNA - NNNA - A A A - NN - A	
系列	模拟量输出
F-201CB 0...10 ml _v /min / 0...20 l _v /min	A 0...5 Vdc
F-201AB 0...20 / 0...70 l _v /min	B 0...10 Vdc
F-202BB 0...70 / 0...200 l _v /min	F 0...20 mA sourcing
	G 4...20 mA sourcing
标称量程	电源
Factory selected	D +15...24 Vdc
通信	接头
A Analog + RS232 or Modbus	0 none (factory standard)
	密封圈材质
	V Viton® (factory standard)
	K Kalrez®

保质期

所有设备及配件质保期为自出厂日期起三年。

Bronkhorst High-Tech 研制用于小流量测量和控制的仪表和子系统, 广泛应用于实验室、设备和工业, 秉持可持续发展理念, 专注小流量测控领域, 产品涵盖基于热式、科里奥利和超声波测量原理的气体 and 液体 (质量) 流量计和控制器, 销售服务网络覆盖全球。



 Factory



Bronkhorst High-Tech B.V.
Nijverheidsstraat 1a
NL-7261 AK Ruurlo
The Netherlands
E info@bronkhorst.com
I www.bronkhorst.com

 Bronkhorst® in China



Bronkhorst中国全资子公司
布琅轲锶特(上海)测量设备贸易有限公司
地址: 上海市徐汇区田州路99号新安大厦10楼

电话: +86 21 6090 7259
热线: 400 110 7259
邮箱: sales@bronkhorst.cn
网址: www.bronkhorst-china.com